



Pressed wood diffuser of 4 mm in natural oak or wenge. Injected and lacquered black metal matte aluminium dissipater.

Difusor de madera prensada de 4 mm en roble natural o wengué. Disipador de aluminio inyectado y lacado en negro mate.

- Oak-White · Roble-Blanco
- Wenge-White · Wengué-Blanco
- Oak-Oak · Roble-Roble
- Wenge-Wenge · Wengué-Wengué

Ginger 32 C
LED SMD 7,8W 700mA 2700K 1066lm
(included · incluido)

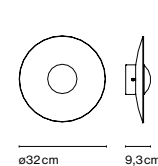
Accessory C2 · Accesorio C2
LED SMD 23,2W 700mA 2700K
3196lm (included · incluido)

Ginger 42 C
LED SMD 15,4W 700mA 2700K 2130lm
(included · incluido)

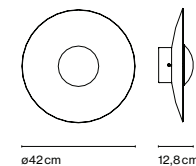
Accessory C3 · Accesorio C3
LED SMD 44W 700mA 2700K 6219lm
(included · incluido)

Ginger 60 C
LED SMD 20,8W 700mA 2700K
3023lm (included · incluido)

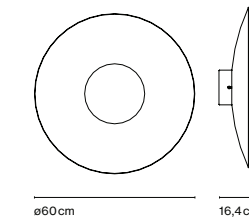
Ginger 32 C



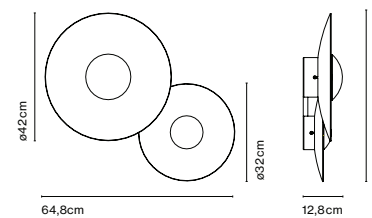
Ginger 42 C



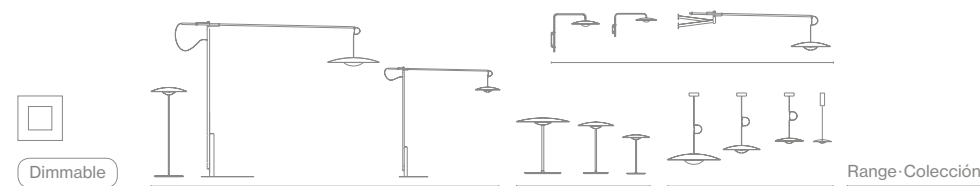
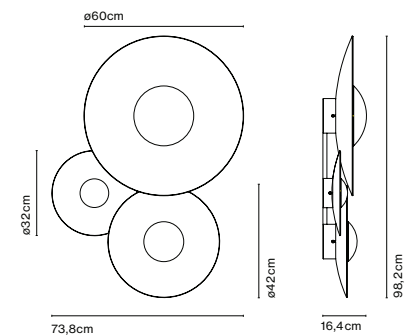
Ginger 60 C



Accessory C2 · Accesorio C2



Accessory C3 · Accesorio C3





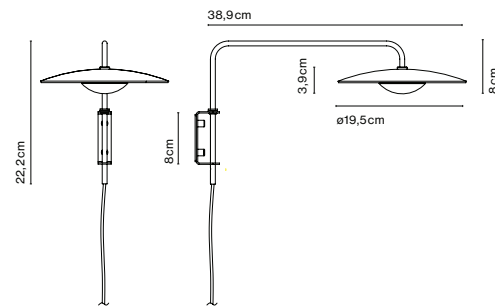
Pressed wood diffuser of 4 mm in natural oak or wenge. Injected aluminium dissipater and metal stem in lacquered black matte.

- Oak · Roble
- Wenge · Wengué

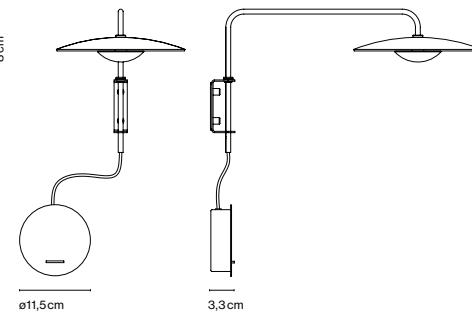
Difusor de madera prensada de 4 mm en roble natural o wengué. Disipador de aluminio inyectado y estructura metálica lacados en negro mate.

Ginger 20 A
LED SMD 4W 350mA 2700K 546lm (included · incluido)

Ginger 20 A (Plug-in · Enchufable)



Ginger 20 A (Hardwired · Conexión directa)



*Connections available: plug-in or hardwired.
 Plug-in wall version: inline motion sensor dimmer
 Hardwired wall version: on/off
 · Conexiones disponibles: enchufable o conexión directa.
 Aplique en versión enchufable: dimmer integrado en el cable
 Aplique con conexión directa: on/off

