

Ginger

Wood is a great ally of cozy lighting. It is a material that is hard to mold, a challenge that the Ginger collection neatly resolves. The combination of sheets of wood and paper pressed together under high pressure achieves a laminate that appears almost entirely flat, which discreetly lights up spaces with indirect light.

The Ginger collection has been expanded to include larger table and pendant versions, versions with moveable arms, an unobtrusive wall lamp and another wall version with movable arm.

La madera es una gran aliada de la iluminación más intimista, un material complicado de moldear que la colección Ginger resuelve con nitidez. La combinación de láminas de madera y papel prensados a alta presión consigue una luminaria de aspecto casi plano, sobrio, que ilumina los espacios con luz indirecta desde una presencia leve.

Este año la colección Ginger se amplía con dos versiones de pie de aspecto contundente con brazo móvil, un tamaño mayor de sobremesa y de suspensión, un aplique sencillo y una versión de pared con brazo móvil.



Pressed wood diffuser of 4 mm in natural oak or wenge. Injected aluminium dissipater, metal stem and base in lacquered black matte. Movable arm made of carbon fiber, lacquered in black matte.

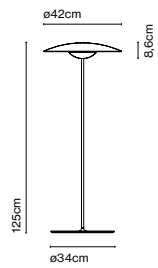
Difusor de madera prensada de 4 mm en roble natural o wengué. Disipador de aluminio inyectado, tija y base metálica lacados en negro mate. Brazo móvil de fibra de carbono lacado en negro mate.

- Oak · Roble
- Wenge · Wengué

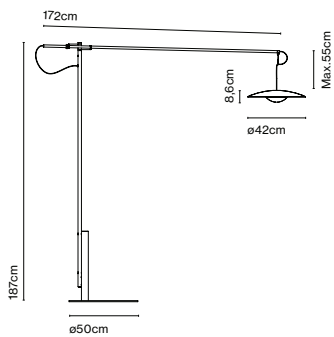
Ginger P / Ginger XL 42
LED SMD 15,4W 700mA 2700K 2130lm (included · incluido)

Ginger XXL 60
LED SMD 20,8W 700mA 2700K 3023lm (included · incluido)

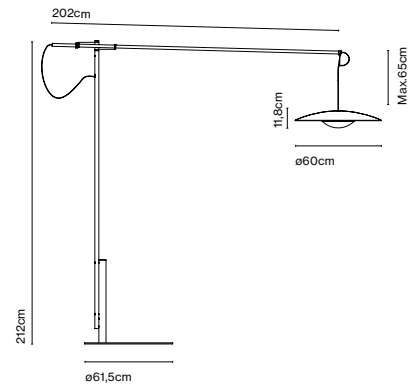
Ginger P



Ginger XL 42



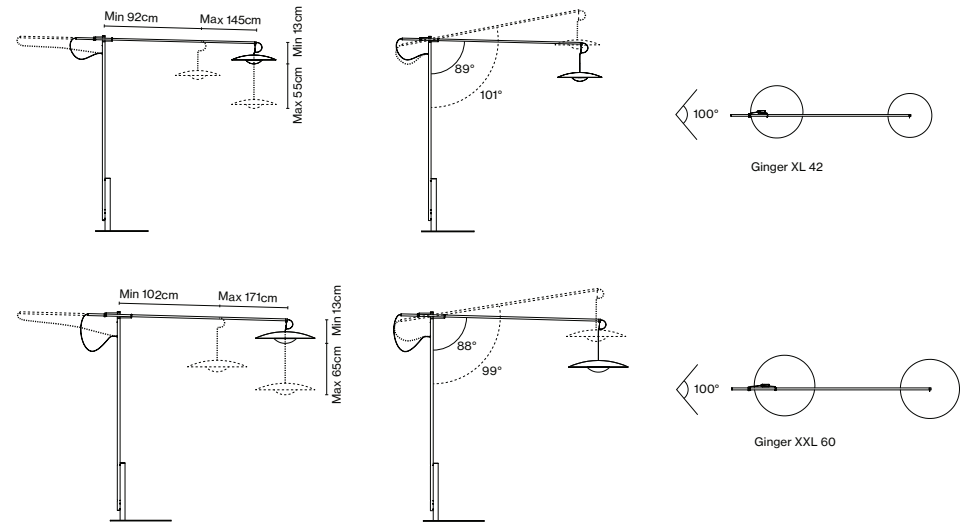
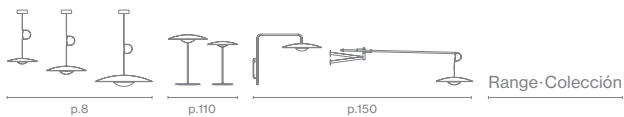
Ginger XXL 60



Black electrical cord · Cable eléctrico en negro

- * Ginger P / XL 42: in-line motion sensor dimmer
- Dimmer integrado en el cable
- Ginger XXL 60: integrated motion sensor dimmer
- Dimmer con sensor de movimiento integrado

Dimmer*



Range of positions

With an original system to orient and suspend it, the Ginger lampshade hangs from a structure that replaces the ceiling. The system allows the lamp slide forward and backward and from side to side. The carbon fiber arm has two possible movements depending on the pre-established position of the pivot joint. It is altogether striking, spectacular yet contained. It comes in two sizes to fit the needs of different spaces.

Variedad de posiciones

Con un original sistema de orientación y suspensión, la pantalla Ginger cuelga de una estructura que sustituye al techo. El sistema permite desplazar hacia adelante y hacia atrás la lámpara, así como abatirla a un lado y a otro. Además, el brazo de carbono tiene dos inclinaciones posibles según la posición pre-establecida en la rótula. El conjunto resulta contundente y aéreo, de espectacularidad contenida. Se propone en 2 tamaños para ajustarse a las dimensiones de los distintos espacios.



